

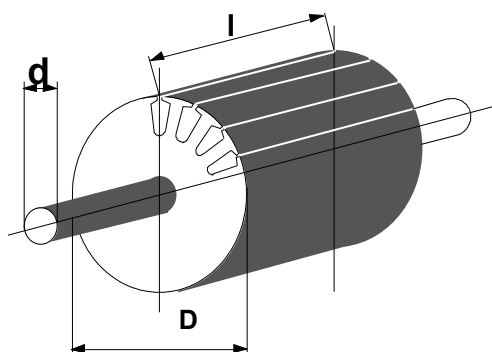
Enquiry form for Armature Winding Machines Questionnaire pour les bobineuses d'ancre

Please fill out the following form with your exact requirements. Your data will enable us to make an optimal offer and a quote for the machine matching your requirements.

In addition we would appreciate any samples or drawing of the toroids to make our assessment as accurate as possible.

Remplissez le tableau suivant s'il vous plaît. Vos informations nous permettent d'élaborer un offre optimal de machines appropriées.

De plus nous vous conseillons d'envoyer des illustrations et de modèles enroulés.



Winding-N°/ Numéro d'enroulement		1	2	3
Armature Ancre				
Diameter of the armature Diamètre de l'ancre				
Length Longueur				
Number of slots Nombre d'encoche				
Order of slots Ordre d'encoche	straight slots droite			
	slanted slots biaise			
Diameter of the Shaft Diamètre d'arbre				
Diameter of the wire Diamètre du câble				
Turns per coil Nombre de spire par bobine				
Coils per slot Nombre de bobines par encoche				
Winding step Étape d'enroulement				
Filling factor Facteur de remplissage				
Winding with collector Enrouler avec collecteur				
Type of collector Type de collecteur	slot fente			
	hook crochet			
Additional information D'autres informations				

F.U.R. WICKELTECHNOLOGIE GMBH

Siegfriedstraße 60
D-10365 Berlin

• Tel: + 49 (0)30 925 44 11
• Fax: +49 (0)30 926 92 62

