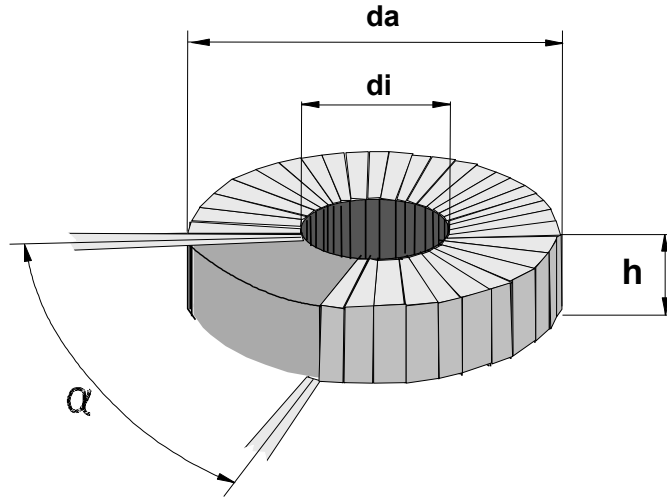


Enquiry form for taping machines Questionnaire pour des films

Please fill out the following form with your exact requirements. Your data will enable us to make an optimal offer and a quote for the machine matching your requirements. In addition we would appreciate any samples or drawing of the toroids to make our assessment as accurate as possible.

Remplissez le tableau suivant s'il vous plaît. Vos informations nous permettent d'élaborer une offre optimale de machines appropriées. De plus nous vous conseillons d'envoyer des illustrations et de modèles enroulés.



Winding number/ Numéro d'enroulement		1	2	3
Intended use (e.g. trafo, poti) Emploi prévu de la bobine (p.ex. transformateur)				
Distinctions of toroid (e.g. soldering thread, insulation) Particularités (p.ex. fil de brassage, isolation)				
Type of taping material Type du ruban				
Thickness of taping material Épaisseur du ruban				
Width of taping material Largeur du ruban				
Dimension of the toroid wound Dimensions du noyau enroulé	da			
	di			
	h			
Dimensions of the toroid unwound Dimensions du noyau non-enroulé	da			
	di			
	h			
Final segment, unwound Segment final non-enroulé	α			
Number of turns and overlapping Nombre de spires et chevauchements				
Required tape length Longueur du ruban utilisé				
Number of layers Nombre de couches				
Additional information D'autres informations				

F.U.R. WICKELTECHNOLOGIE GMBH

Siegfriedstraße 60
D-10365 Berlin

• Tel: + 49 (0)30 925 44 11
• Fax: +49 (0)30 926 92 62

