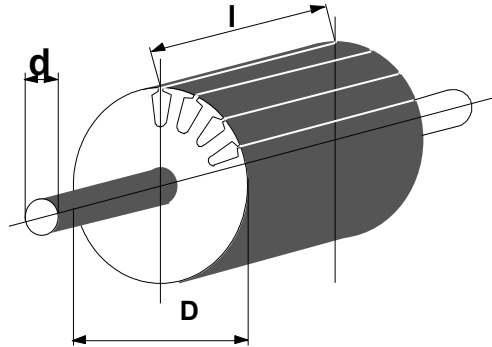


Fragebogen für Ankerwickelmaschinen Questionnaire pour les bobineuses d'ancre

Bitte füllen Sie die nachstehende Tabelle aus. Ihre entsprechenden Angaben ermöglichen uns eine genaue Angebotsausarbeitung für optimal geeignete Maschinen.
Zusätzlich empfehlen wir die Übersendung von Zeichnungsunterlagen und bewickelten Mustern.

Remplissez le tableau suivant s'il vous plaît. Vos informations nous permettent d'élaborer une offre optimale de machines appropriées.
De plus nous vous conseillons d'envoyer des illustrations et de modèles enroulés.



Wicklungs-Nr./ Numéro d'enroulement		1	2	3
Anker Ancre				
Ankerdurchmesser Diamètre de l'ancre				
Länge Longueur				
Nutenanzahl Nombre d'encoche				
Nutenanordnung Ordre d'encoche	gerade droite			
	schräg biaise			
Wellendurchmesser Diamètre d'arbre				
Drahtdurchmesser Diamètre du câble				
Windungszahl je Spule Nombre de spire par bobine				
Anzahl der Spulen je Nut Nombre de bobines par encoche				
Wickelschritt Étape d'enroulement				
Füllfaktor Facteur de remplissage				
Wickeln mit Kollektor Enrouler avec collecteur				
Kollektorart Type de collecteur	Schlitzkollektor fente			
	Hakenkollektor crochet			
Sonstige Angaben D'autres informations				

F.U.R. WICKELTECHNOLOGIE GMBH

Siegfriedstraße 60
D-10365 Berlin

• Tel: + 49 (0)30 925 44 11
• Fax: +49 (0)30 926 92 62

