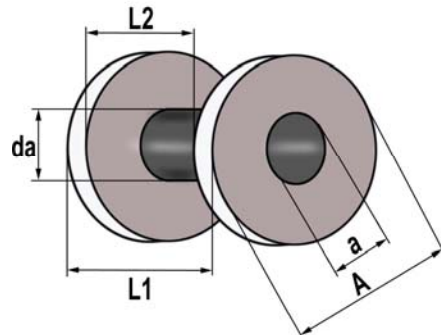
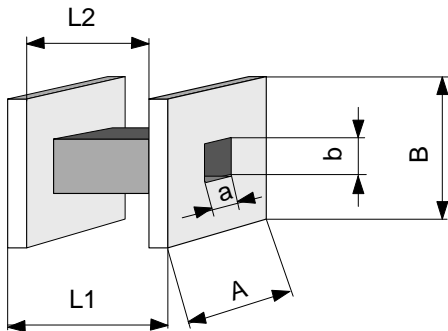


Firma:	Dat.:	
	Anfrage-Nr./No.:	

Fragebogen für Lagenwickelmaschinen Enquiry form for Layerwinding Machines

Bitte füllen Sie die nachstehende Tabelle aus. Ihre entsprechenden Angaben ermöglichen uns eine genaue Angebotsausarbeitung, so daß wir Ihnen optimal geeignete Maschinen anbieten können. Zusätzlich empfehlen wir die Übersendung von Zeichnungsunterlagen und bewickelten Mustern.

Please fill in the following table carefully. Your data will enable us to submit an optimal and reasonable quotation for a machine suitable in any respect. We also would appreciate to receive samples and/or drawings, if any, of the toroids.



Wicklung-Nr./Winding number		1	2	3
Verwendungszweck des Kernes (Trafo etc.) Intended purpose (e.g. trafo, poti)				
Besonderheiten (Lötfladen, Zwischenisolation) Characteristics of the core (e.g. soldering tag, number)				
Drahtart (Cu, CrNi, etc.) Type of wire (e.g. copper, resistance wire)				
Drahtdurchmesser / Drahtquerschnitt Diameter of the insulated wire / wire size				
Körperabmessungen Dimensions of the core	L1			
	L2			
	A			
	B			
	a			
	b			
	da			
Spule rund/Coil round				
Spule quadratisch/Coil quadrate				
Mehrfachwicklung Multiplewinding				
Anzahl der Windungen Number of turns				
benötigte Drahtlänge Used wire - length				
Anzahl der Lagen Number of layers				
Lagenabschaltung Layer end stop	nach jeder Lage each layer			
	nach wieviel Lagen how many layers			
Sonstige Angaben Additional remarks				